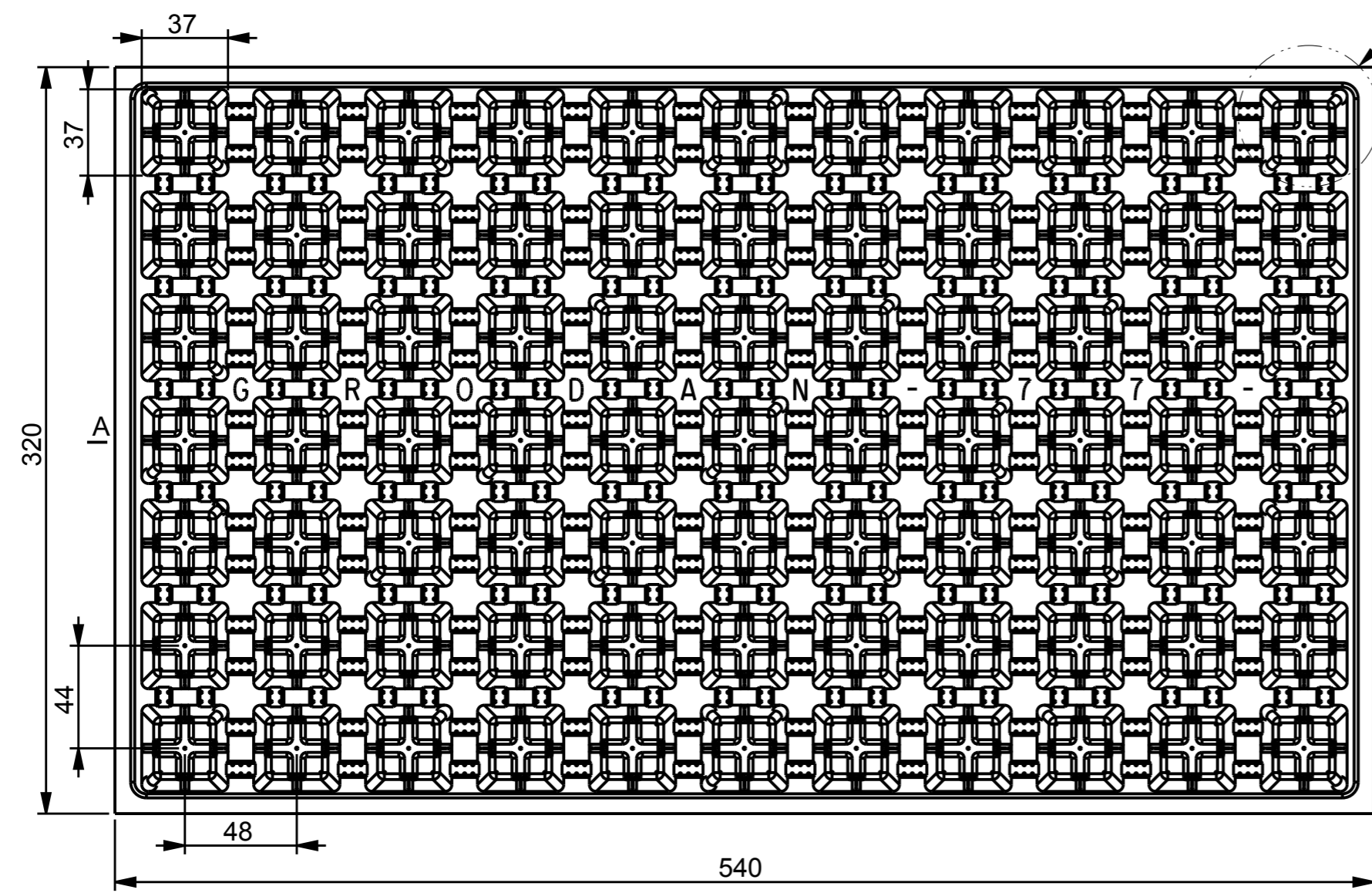
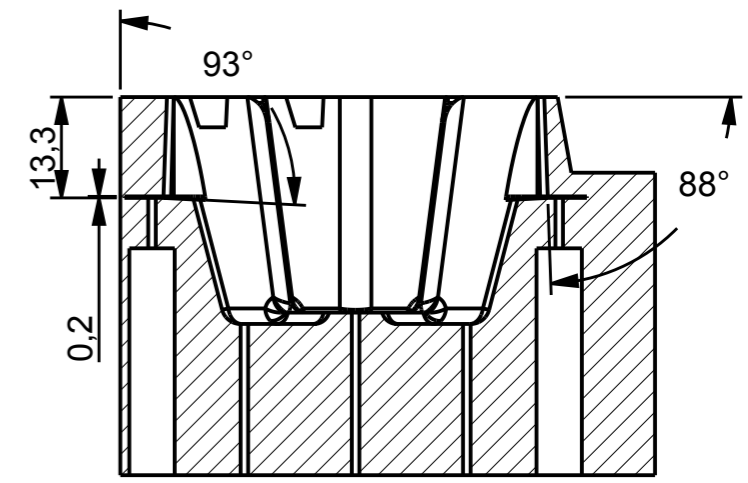


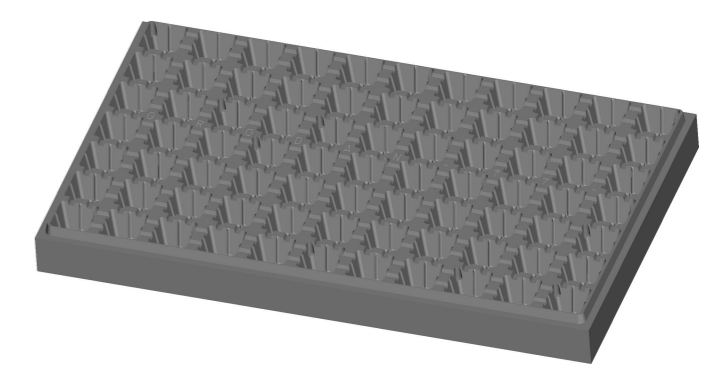
A(1,000)



SCALE 0,400



C-C  
SCALE 1.000



FORMA GRODAN 77